

## Évier Circolari

Eviers

Code: 1130 860



### CARACTÉRISTIQUES

#### ÉVIERS PROFONDS

Acier de 1 mm d'épaisseur. Une épaisseur importante qui garantit une résistance maximale pour les éviers qui ne connaissent pas les signes du temps.

#### PLUS DE VALEUR

Foster utilise un acier plus épais que les épaisseurs moyennes utilisées par les autres fabricants. C'est ainsi que, grâce aussi à sa longue expérience, Foster sait comment fabriquer des éviers de qualité supérieure et avec une meilleure résistance au vieillissement.

#### VIDANGE 3,5" BASKET

La vidange est équipé d'une grande bonde de 3,5", avec un bouchon à panier pratique qui empêche les parties solides de s'écouler dans le drain.

### DÉTAILS

Bord d'installation

Sous-plan

Matériau

Acier inoxydable AISI 304

Textures

Brossée Foster

Finition

Brossée Foster

Base 45 cm

---

Dimensions ø 425

---

Mesure cuve Ø 380mm

---

Numéro cuves 1 cuve

---

Trou d'encastrement ø 380

---

Trous mitigeur Pas de trous en standard

---

Égouttoir Non

---

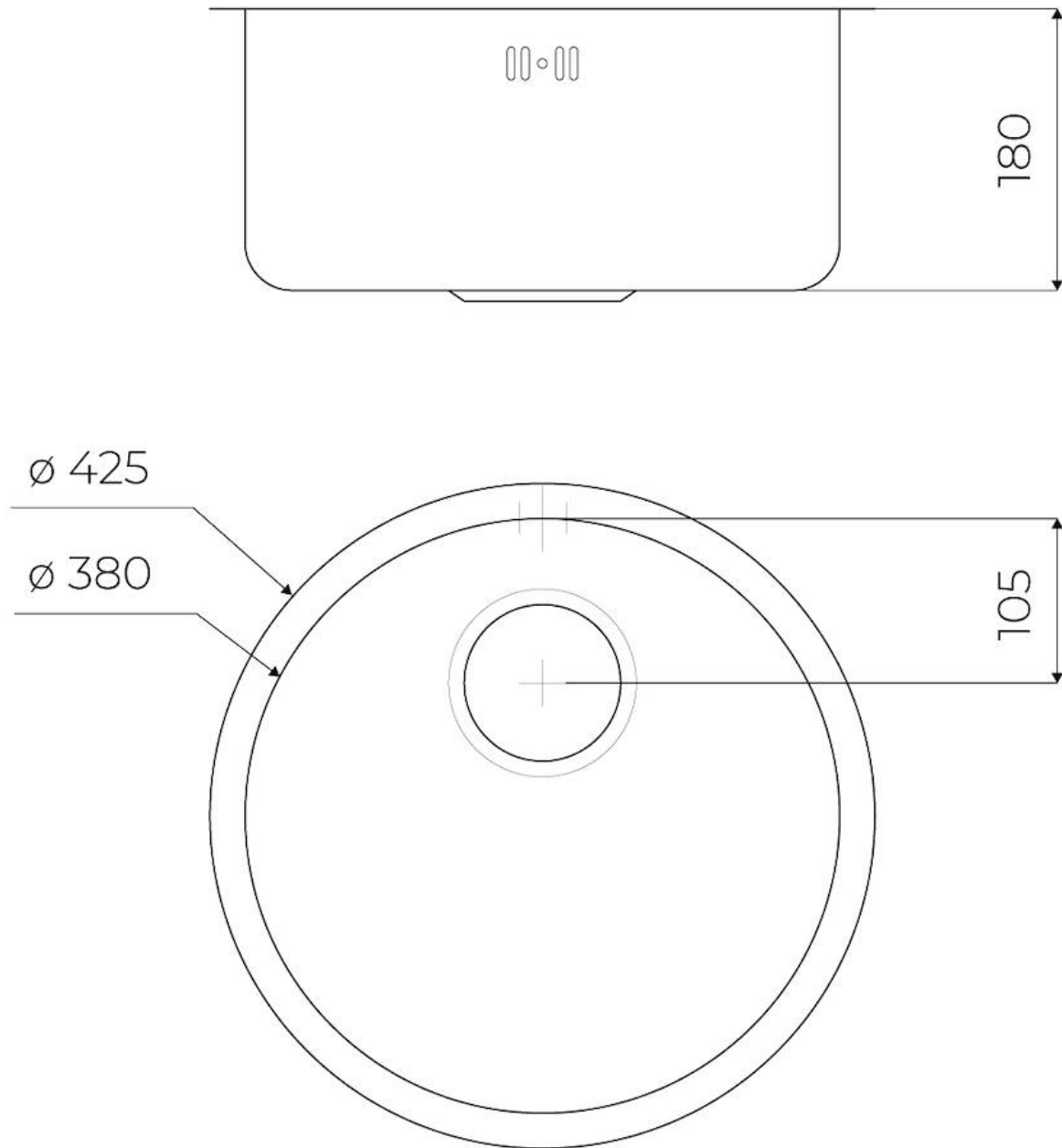
Équipement standard Crochets de fixation, joint, vidange, trop-plein et siphon, Emballage en boîte

---

Notes: Évier brossé Foster avec polissage concentrique très efficace

---

## DESSINS TECHNIQUES



## GALERIE



## ACCESSOIRES OPTIONNELS



**Planche de découpe en bois Iroko**  
8648 002

## LES APPARIEMENTS RECOMMANDÉS



**Mitigeur KS Plus**  
8522 000

## DÉCHETS AUTOMATIQUES EN OPTION



**Vidange automatique**  
8407 000



**Vidange automatique**  
8407 100



**Vidange automatique LIRA**  
8407 102



**Vidange automatique LIRA**  
8407 103